

TEKNİK VERİLER

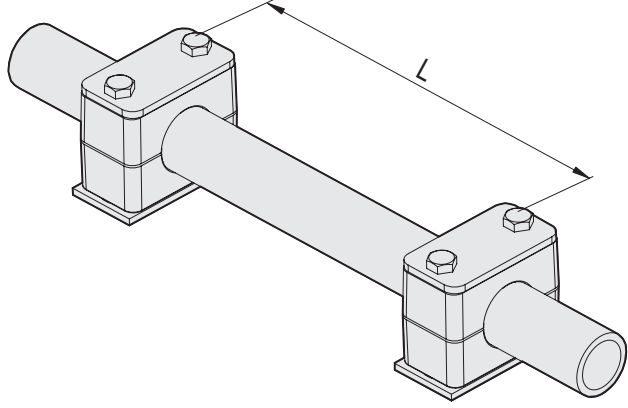
14 DIN 3015 boru kelepçeleri

Boru kısaçlarının yerleştirilmesi

Boru kısmı düzse, boru kısaçları çiftleri arasında bir minimum mesafe sağlanmalıdır; bu mesafe genellikle boru çapına bağlıdır.

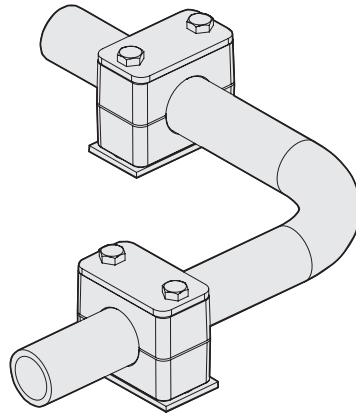
TBu mesafeler, DCE-S, DCE-H, DCE-D gibi tüm boru kısaçları serileri ve bunlara denk düşen montajlanmış DCK-S, DCK-H, DCK-D kitleri için geçerlidir.

Tabloda, önerilen minimum mesafeler gösterilmektedir.



| Boru dış çapı | L [m] |
|---------------|-------|
| 6 - 13.5 | 1 |
| 13.5 - 18 | 1.2 |
| 18 - 32 | 1.5 |
| 32 - 38 | 2 |
| 38 - 57.2 | 2.7 |
| 57.2 - 75 | 3 |
| 75 - 76.1 | 3.5 |
| 76.1 - 88.9 | 3.7 |

Doğrusal mesafeyi ek olarak, boru kısaçlarının keskin bükümlerinin yakınında doğru şekilde yerleştirilmelerini sağlamak da önemlidir. Özellikle boru kısaçları bükülmenin her iki tarafında bükülmeye olabildiğince yakın bir şekilde yerleştirilmelidir.

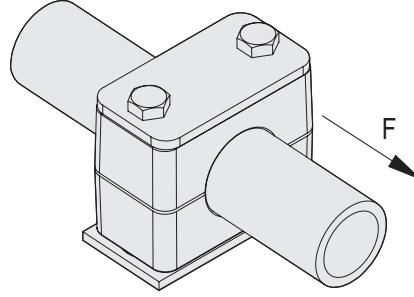


Sıkıştırma torkları ve eksenel kuvvetler

Tablo, sırasıyla KITs DCK-S, DCK-H ve DCK-D için sıkıştırma torku ve eksenel kuvvet değerlerini göstermektedir.

Özellikle, KIT konfigürasyonu, DCE-S (Standart Seri), DCE-H (Ağır İş Tipi Seri), DCE-D (Çift Seri) boru kısıkaçlarının ve kaynak yapılacak üst plakaların (DCE-PU), alt plakaların (DCE-PL) ve altıgen başlı vidaların (DCE-SRE) kullanılmasına olanak sağlar.

Yük değeri F, S 235 JR çelik boruyla gerçekleştirilen testlerden ortalama bir değerdir. Boru kısıkaçı eksenel strese maruz kalırsa, boru kısıkaçın içerisinde kaymayacaktır. Kayma, F değerine ulaşıldığında gerçekleşecektir.



| Standart seriler | | | |
|------------------|------|-----------------------|-----------------------------|
| Grup | Vida | Sıkıştırma torku [Nm] | Maksimum eksenel yük F [kN] |
| 1 | M6 | 8 | 0.7 |
| 2 | M6 | 8 | 1.2 |
| 3 | M6 | 8 | 1.5 |
| 4 | M6 | 8 | 1.7 |
| 5 | M6 | 8 | 1.8 |
| 6 | M6 | 8 | 2 |
| 7 | M6 | 8 | 2.2 |

| Ağır iş tipi seri | | | |
|-------------------|------|-----------------------|-----------------------------|
| Grup | Vida | Sıkıştırma torku [Nm] | Maksimum eksenel yük F [kN] |
| 1 | M10 | 13 | 1.8 |
| 2 | M10 | 13 | 3 |
| 3 | M10 | 15 | 3.5 |
| 4 | M12 | 30 | 8.5 |
| 5 | M16 | 46 | 11.5 |

| Çift seri | | | |
|-----------|------|-----------------------|-----------------------------|
| Grup | Vida | Sıkıştırma torku [Nm] | Maksimum eksenel yük F [kN] |
| 1 | M6 | 6 | 1.1 |
| 2 | M8 | 13 | 2.5 |
| 3 | M8 | 13 | 2.1 |
| 4 | M8 | 13 | 2.9 |
| 5 | M8 | 9 | 2.2 |