

Havalandırma kapakları

Teknopolimer, yüksek filtrasyon, valfli ve sıçrama siperli

KAPAK

Poliamid bazlı (PA) teknopolimer, siyah renk RAL 9005, mat yüzey, lazerle işlenmiş grafik semboller.

DIŞLI BAĞLANTI

Poliamid bazlı (PA) teknopolimer, sıçrama siperli ve altıgen somunlu, siyah renk, yarı mat kaplama.

PAKETLEME HALKASI

NBR sentetik kauçuk düz pul.

FAZLA BASINÇ VALFİ

NBR sentetik kauçuk O-halkalı teknopolimer
Paslanmaz çelik yay, 0,350 bar veya 0,700 bar civarında ayarlı w.

HAVA FİLTRESİ

Polyester, 3µm (verimlilik > %98) filtrasyon oranlı.

STANDART UYGULAMALAR

- **SFV-AF-350MB**: valf, basınç 0,350 bar'ı (350 mb'de ayarlı) açtığına açılır.
- **SFV-AF-700MB**: valf, basınç 0,700 bar'ı (700 mb'de ayarlı) açtığına açılır.

MAKSİMUM SÜREKLİ ÇALIŞMA SICAKLIĞI

100°C.

ÖZELLİKLER

SFV-AF (tescilli tasarım) havalandırma kapakları, tank iç basıncının belirli bir değeri (350 veya 700 mb) aşmaması gereken tüm bu uygulamalar (dişli motorlar, değiştiriciler veya kompresörler) için uygundur.

Bu gibi durumlarda, kapağın güvenlik valfi haznedeki aşırı havanın tahliye edilmesini ve valfin ayarlı olduğu basınç değerlerinin yeniden oluşturulmasını sağlar.

Valf (normal basınç koşullarında kapalıdır) içeri toz girmesini ve yağ kaybını engeller.

SFV-AF havalandırma kapakları, en kritik güçlü sıvı projeksiyonu durumlarında bile sıvının dışarıya sızmasını durduran özel bir dahili geometriyle üretilir.

Dişli bağlantı parçasındaki altıgen, kapağa bir anahtarla daha yüksek sıkıştırma torku uygulayarak contanın daha iyi sıkıştırılmasını sağlar.

TEKNİK VERİLER

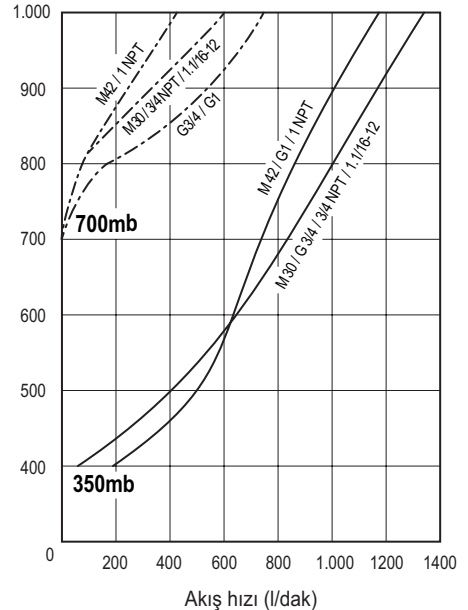
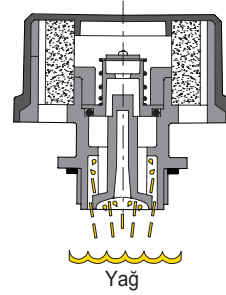
Havalandırma kapakları için hava akışı oranı, haznenin iç ve dış hava basıncının değişiklikleri temel alınarak şema üzerinden elde edilebilir.

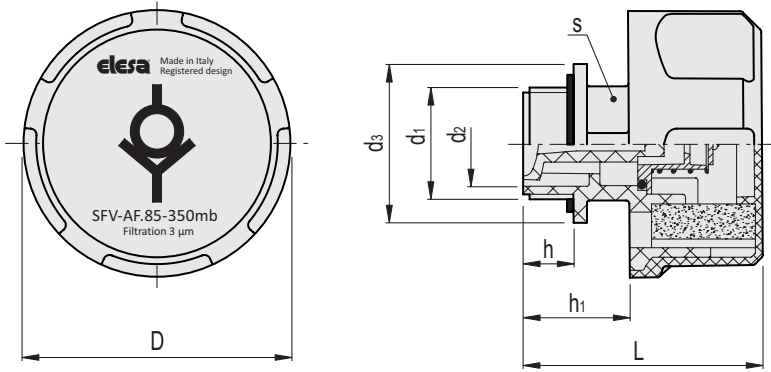
TALEP ÜZERİNE ÖZEL UYGULAMALAR

- Siyah kapak, grafik simbolsüz.
- Turuncu kapak.
- Turuncu kapak, grafik simbolsüz.
- Sarı kapak.
- Sarı kapak, grafik simbolsüz.



ELESA Original design





SFV-AF-350MB

Kod	Açıklama	D	L	d1	d2	d3	h	h1	s	⚖️
52920-C9	SFV-AF.85-M30x1.5+FC3-350MB-C9	85	73	M30x1.5	23	38	16	30.5	28	135
52922-C9	SFV-AF.85-M42x2+FC3-350MB-C9	85	76	M42x2	33	50	16.5	34	36	144
52924-C9	SFV-AF.85-G3/4+FC3-350MB-C9	85	73	G 3/4	20.5	35	16	30.5	28	134
52926-C9	SFV-AF.85-G1+FC3-350MB-C9	85	73	G 1	25	40	16	30.5	28	137
952924-C9	SFV-AF.85-3/4 NPT+FC3-350MB-C9	85	73	3/4 NPT	20.5	36	16.5	30.5	28	134
952926-C9	SFV-AF.85-1 NPT+FC3-350MB-C9	85	77	1 NPT	27	41	19	34.5	34	137
952928-C9	SFV-AF.85-1.1/16-12 SAE+FC3-350MB-C9	85	73	1.1/16-12 UNF	20.5	35	16	30.5	28	134

SFV-AF-700MB

Kod	Açıklama	D	L	d1	d2	d3	h	h1	s	⚖️
52921-C9	SFV-AF.85-M30x1.5+FC3-700MB-C9	85	73	M30x1.5	23	38	16	30.5	28	136
52923-C9	SFV-AF.85-M42x2+FC3-700MB-C9	85	76	M42x2	33	50	16.5	34	36	145
52925-C9	SFV-AF.85-G3/4+FC3-700MB-C9	85	73	G 3/4	20.5	35	16	30.5	28	135
52927-C9	SFV-AF.85-G1+FC3-700MB-C9	85	73	G 1	25	40	16	30.5	28	138
952925-C9	SFV-AF.85-3/4 NPT+FC3-700MB-C9	85	73	3/4 NPT	20.5	36	16.5	30.5	28	135
952927-C9	SFV-AF.85-1 NPT+FC3-700MB-C9	85	77	1 NPT	27	41	19	34.5	34	138
952929-C9	SFV-AF.85-1.1/16-12 SAE+FC3-700MB-C9	85	73	1.1/16-12 UNF	20.5	35	16	30.5	28	135

