

Havalandırma kapakları

Teknopolimer, yüksek filtrasyon, sıçrama siperli

KAPAK

Poliamid bazlı (PA) teknopolimer, siyah renk RAL 9005, mat yüzey, lazerle işlenmiş grafik semboller.

DIŞLI BAĞLANTI

Poliamid bazlı (PA) teknopolimer, sıçrama siperli ve altıgen somunlu, siyah renk, yarı mat kaplama.

PAKETLEME HALKASI

NBR sentetik kauçuk düz pul.

HAVA FİLTRESİ

Polyester, 3µm (verimlilik > %98) filtrasyon oranlı.

MAKSİMUM SÜREKLİ ÇALIŞMA SICAKLIĞI

100°C.

ÖZELLİKLER

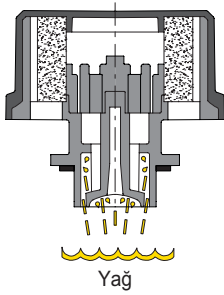
SFP-AF kapaklar (tescilli tasarım), sıvının dışarıya sızmasını durduran özel bir dahili geometriyle üretilir. Dişli bağlantı parçasındaki altıgen, kapağa bir anahtarla daha yüksek sıkıştırma torku uygulayarak contanın daha iyi sıkıştırılmasını sağlar.

TEKNİK VERİLER

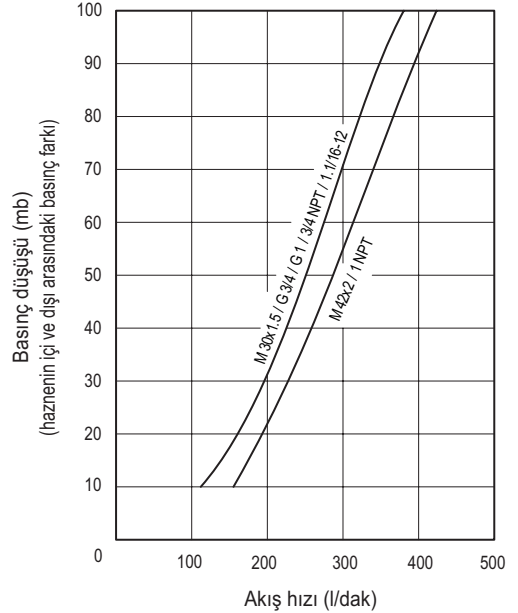
Havalandırma kapakları için hava akışı oranı, haznenin iç ve dış hava basıncının değişiklikleri temel alınarak şema üzerinden elde edilebilir.

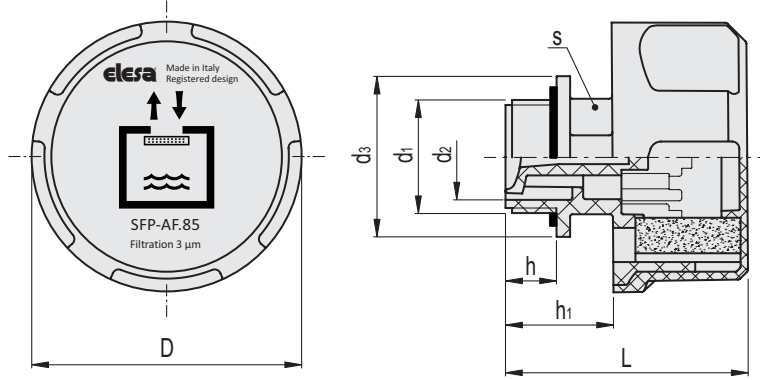
TALEP ÜZERİNE ÖZEL UYGULAMALAR

- Siyah kapak, grafik sembolsüz.
- Turuncu kapak.
- Turuncu kapak, grafik sembolsüz.
- Sarı kapak.
- Sarı kapak, grafik sembolsüz.



ELESA Original design





Kod	Açıklama	D	L	d ₁	d ₂	d ₃	h	h ₁	s	⚖
52900-C9	SFP-AF.85-M30x1.5+FC3-C9	85	73	M30x1.5	23	38	16	30.5	28	119
52902-C9	SFP-AF.85-M42x2+FC3-C9	85	76	M42x2	33	50	16.5	34	36	128
52904-C9	SFP-AF.85-G3/4+FC3-C9	85	73	G 3/4	20.5	35	16	30.5	28	118
52906-C9	SFP-AF.85-G1+FC3-C9	85	73	G 1	25	40	16	30.5	28	121
952904-C9	SFP-AF.85-3/4 NPT+FC3-C9	85	73	3/4 NPT	20.5	36	16.5	30.5	28	118
952906-C9	SFP-AF.85-1 NPT+FC3-C9	85	77	1 NPT	27	41	19	34.5	34	121
952908-C9	SFP-AF.85-1.1/16-12 SAE+FC3-C9	85	73	1.1/16-12 UNF	20.5	35	16	30.5	28	118

