

## Kastor tekerlekler

### Duroplast monolitik çarklar, yüksek sıcaklıklar

#### ÇARKIN ORTA GÖVDESİ

300°C'ye kadar sıcaklıklara dayanıklı, genol bazlı (PF) Duroplast monolitik çark.  
Sertlik 92 Shore D ±5.

#### YUVARLANMA HAREKETİ

Çelik ve PTFE başlıklara sahip göbek.

#### DÖNER PLAKA BRAKETİ

Galvanizli çelik levha, braketin 2000N'a kadar yüklerle dayanabilmesi için tasarlanmıştır. Çift bilye yuvası bulunması ve plaka ve dahili pimli bilye yuvası halkası arasında direkt temas olması mükemmel hareket kabiliyetini garantiler. Bakım gerektirmez. Şunları içerir (bkz. Şekil 1):

1. sabitleme plakası: elektrolitik olarak galvanizli çelik levha;
2. çatal: elektrolitik olarak galvanizli çelik levha;
3. bilye yuvası halkası: elektrolitik olarak galvanizli çelik levha;
4. merkezi pim: plaka içerisine birleşik, soğuk flanşlı;
5. dönüş sistemi: çift yağlanmış bilyelerin halkası;
6. toz lastiği: RAL 7015 koyu gri teknopolimer.

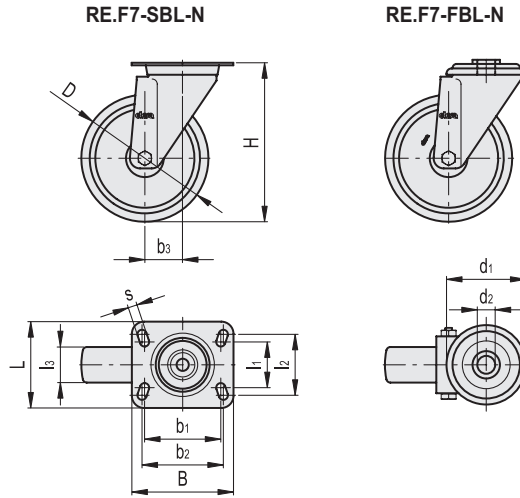
#### STANDART UYGULAMALAR

- **SBL**: döner plaka braket, frensiz.
- **FBL**: döner plaka braket ve orta içten geçmeli delik, frensiz.

#### UYGULAMALAR

Yüksek sıcaklıklara dirençli olan RE.F7-N-HT çark, özellikle yemek sektöründe fırınlarda ve gıda endüstrisinde kullanım için uygundur.





## RE.F7-SBL-N-HT

Kod	Açıklama	D	l1	l2	l3	H	B	L	s	b1	b2	b3	Yuvarlanma direnci# [N]	Dinamik taşıma kapasitesi# [N]	⚖️
448556	RE.F7-080-SBL-N-HT	80	45	60	35	107	100	85	9	75	80	40	1250	1500	710
448561	RE.F7-100-SBL-N-HT	100	45	60	35	128	100	85	9	75	80	35	1300	2000	850

## RE.F7-FBL-N-HT

Kod	Açıklama	D	d1	d2	l3	H	b3	Yuvarlanma direnci# [N]	Dinamik taşıma kapasitesi# [N]	⚖️
448683	RE.F7-080-FBL-N-HT	80	73	12	35	107	40	1250	1500	620
448685	RE.F7-100-FBL-N-HT	100	73	12	35	128	35	1300	2000	720

# Yuvarlanma direnci ve dinamik taşıma kapasitesi için bkz. Teknik veriler sayfa -.

