

Doğrusal kılavuz raylar

Düz profil, paslanmaz çelik, PEEK

KILAVUZ PROFİLİ

AISI 304 paslanmaz çelik, teknopolimer kaplamalı (PEEK), gri renkli.

ÜST KENAR MONTAJ BRAKETLERİ

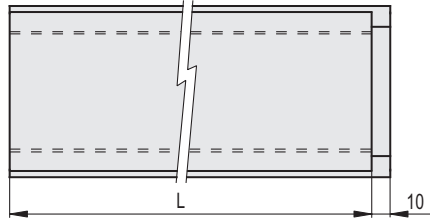
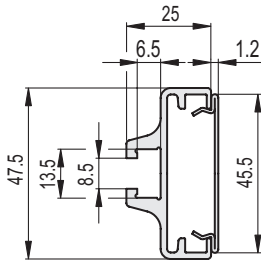
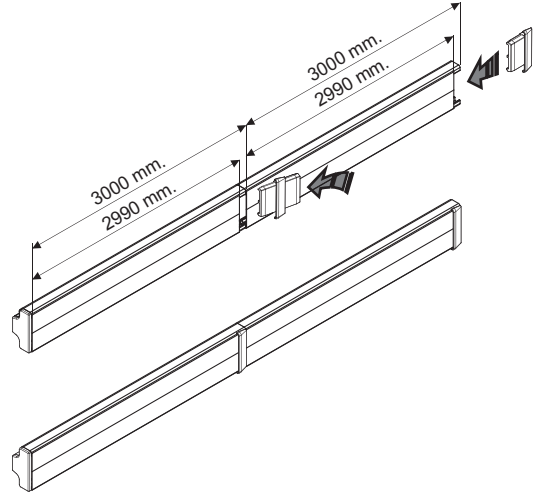
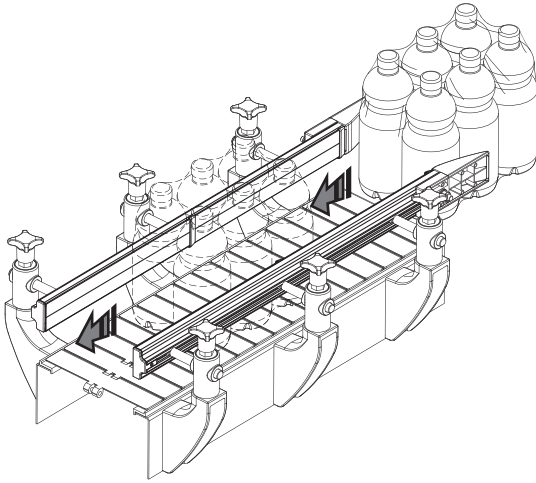
Anotlanmış alüminyum kendinden yapışkanlı ön plaka.

ÖZELLİKLER VE UYGULAMALAR

GLF yan kılavuzlar, genellikle konveyör bantlarının üzerindeki ısıyla büzülebilir polietilen film gruplarını lateral olarak yönlendirmekte kullanılır. PEEK kaplama, ürünün minimum yuvarlanma direncini sağlar ve ayrıca yüksek sıcaklık uygulamaları için de uygundur. Minimum kaplama kalınlığı: 40 µ, maksimum 50 µ. 1500 veya 3000 mm uzunluğunda çubuklar halinde temin edilir.

TALEP ÜZERİNE AKSESUARLAR

- GGLF: doğrusal kılavuz mafsalı.
- TGLF: uç kapağı.
- BDG: kılavuzlar için bağlantı plakası.
- MPG-P: kılavuz sabitleme pimleri.
- MPG-V: çekiç başlı vida.
- PGL-1: yan kılavuzlar için ayırma bloku.



STAINLESS STEEL

Kod	Açıklama	L	Δ
419095	GLF-46-1500	1500	1675
419096	GLF-46-2990	2990	3350