

Doğrusal orta kılavuzlar

Düz profil, paslanmaz çelik, PEEK

KILAVUZ PROFILI

AISI 304 paslanmaz çelik, teknopolimer kaplamalı (PEEK), gri renkli.

ÜST KENAR MONTAJ BRAKETLERİ

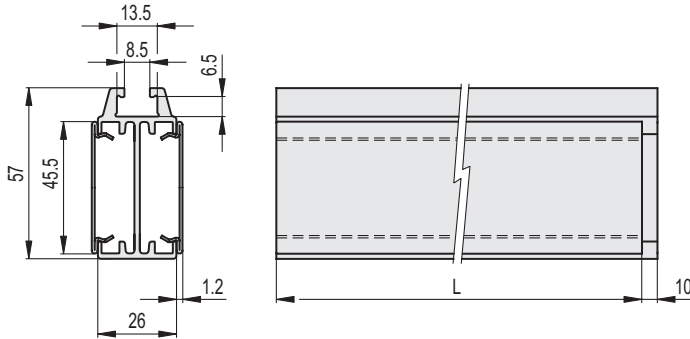
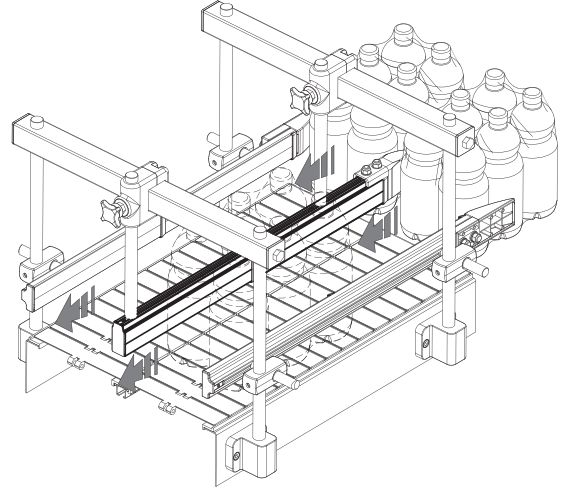
Anotlanmış alüminyum kendinden yapışkanlı ön plaka.

ÖZELLİKLER VE UYGULAMALAR

GLF orta kılavuzlar, genellikle konveyör bantlarının üzerindeki ısıyla büzülebilir polietilen film gruplarını lateral olarak yönlendirmekte kullanılır. PEEK kaplama, ürünün minimum yuvarlanma direncini sağlar ve ayrıca yüksek sıcaklık uygulamaları için de uygundur. Minimum kaplama kalınlığı: 40 µ, maksimum 50 µ. 1500 veya 3000 mm uzunluğunda çubuklar halinde temin edilir.

TALEP ÜZERİNE AKSESUARLAR

- BDG: kılavuzlar için bağlantı plakası.
- TGLF: kılavuzlar için kapatma kapağı.
- GGLF: doğrusal kılavuz mafsalı.
- PGC-2: orta kılavuz için ayırma bloku.
- MPG-P: kılavuz montaj pimi.
- MPG-V: galvanizli çelik çekiç başlı vida.



STAINLESS STEEL

Kod	Açıklama	L	Δ
419091	GCF-46-1500	1500	2250
419092	GCF-46-2990	2990	4500