

Kaynaklı alt plakalar

DCE boru kelepçeleri için, çelik

MALZEME

Fosfatlı çelik.

STANDART UYGULAMALAR

- **DCE-PL-S:** DCE-S standart seri boru kışaçlarıyla (DIN 3015-1) kullanmak için.
- **DCE-PL-H:** DCE-H ağır iş tipi serisi boru kışaçlarıyla (DIN 3015-2) kullanmak için.
- **DCE-PL-D:** DCE-D çift seri boru kışaçlarıyla (DIN 3015-3) kullanmak için.

ÖZELLİKLER VE UYGULAMALAR

Plakalar, kışaçlar için destek tabanını sağlayarak kışaçların düz bir yüzeye sabitlenmesine izin verir.

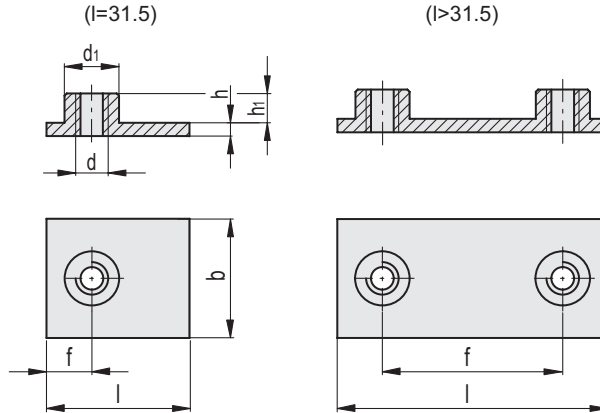
İSTEK HALİNDE UYGULAMALAR

AISI 316L Paslanmaz Çelik

AKSESUARLAR

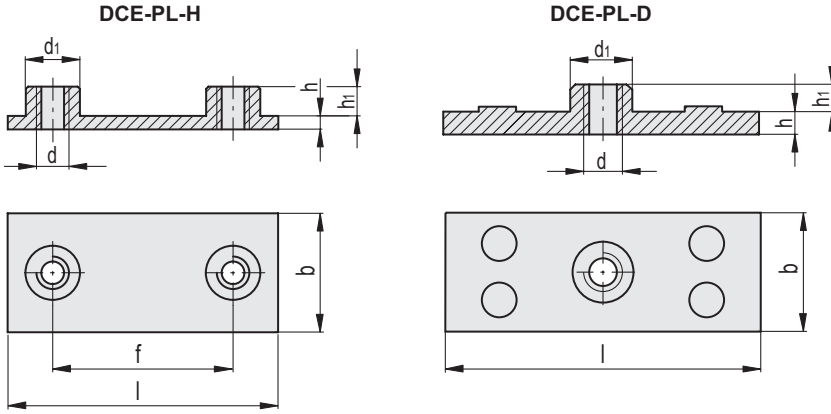
Montaj kiti için DCK-S, DCK-H ve DCK-D.

- DCE-S: standart seri boru kışaçları.
- DCE-H: ağır iş tipi serisi boru kışaçları.
- DCE-D: çift seri boru kışaçları.
- DCE-PU: kapak plakaları.
- DCE-SRE: altıgen başlı vidalar.
- DCE-SRC: silindirik kafalı vidalar.
- DCE-WA: düz pullar.
- DCE-GU: montaj kılavuzları.
- DCE-NTG: montaj kılavuzları için somunlar.



DCE-PL-S

Kod	Açıklama	b	d	d ₁	f	l	h	h ₁	Boru kenetleme için	⚖
570101	DCE-PL-S-1-M6-PH	30	M 6	12	10	31.5	3	6.5	DCE-S-1	26
570102	DCE-PL-S-2-M6-PH	30	M 6	12	20	36	3	6.5	DCE-S-2	32
570103	DCE-PL-S-3-M6-PH	30	M 6	12	26	42	3	6.5	DCE-S-3	36
570104	DCE-PL-S-4-M6-PH	30	M 6	12	33	50	3	6.5	DCE-S-4	42
570105	DCE-PL-S-5-M6-PH	30	M 6	12	40	60	3	6.5	DCE-S-5	49
570106	DCE-PL-S-6-M6-PH	30	M 6	12	52	71	3	6.5	DCE-S-6	26
570107	DCE-PL-S-7-M6-PH	30	M 6	12	66	88	3	6.5	DCE-S-7	70



DCE-PL-H

Kod	Açıklama	b	d	d ₁	f	l	h	h ₁	Boru kenetleme için	⚖
570341	DCE-PL-H-1-M10-PH	30	M 10	18	33	74	8	8	DCE-H-1	148
570343	DCE-PL-H-2-M10-PH	30	M 10	18	45	86	8	8	DCE-H-2	198
570345	DCE-PL-H-3-M10-PH	30	M 10	18	60	100	8	8	DCE-H-3	198
570347	DCE-PL-H-4-M12-PH	45	M 12	20	90	140	10	8	DCE-H-4	490
570349	DCE-PL-H-5-M16-PH	60	M 16	24	122	180	10	12	DCE-H-5	855

DCE-PL-D

Kod	Açıklama	b	d	d ₁	l	h	h ₁	Boru kenetleme için	⚖
570471	DCE-PL-D-1-M6-PH	30	M 6	12	37	3	6.5	DCE-D-1	29
570473	DCE-PL-D-2-M8-PH	30	M 8	14	55	5	6	DCE-D-2	68
570475	DCE-PL-D-3-M8-PH	30	M 8	14	70	5	6	DCE-D-3	85
570477	DCE-PL-D-4-M8-PH	30	M 8	14	85	5	6	DCE-D-4	102
570479	DCE-PL-D-5-M8-PH	30	M 8	14	110	5	6	DCE-D-5	102

