

## Mil kilitleme için tabanlar

### DD51 konum göstergeleri için, SUPER-teknopolimer

#### MALZEME

Poliamid bazlı (PA) SUPER-teknopolimerden şaft kilitleme tabanı, siyah renkte, mat kaplamalı.

AISI 316 paslanmaz çelikten altıgen başlı vidalar.

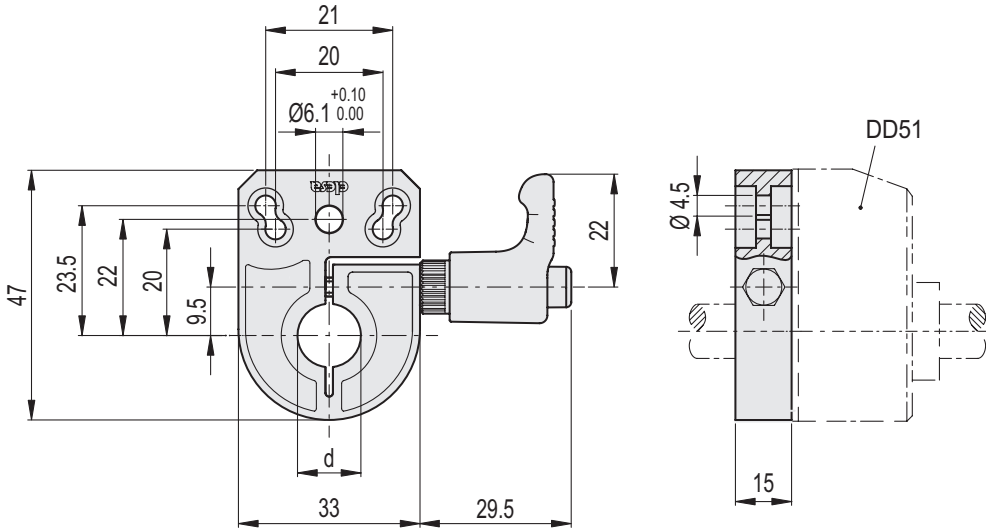
Ayarlanabilir kol ERW. cam elyafı ile güçlendirilmiş poliamid bazlı (PA) teknopolimer, gri-siyah renk, mat yüzey, AISI 304 paslanmaz çelik başlık, dişli kör delik.

#### ÖZELLİKLER VE UYGULAMALAR

BSA-T51 kilitleme tabanları, konumlandırıldıktan sonra millerin kolay ve hızlı kilitlemesini sağlar. Göstergenin referans pimine uyabilmesi için  $\varnothing 6.1$  mm'lik bir delikle donatılmıştır. Kol sağda ya da solda olacak şekilde monte edilebilir ve iki M4 silindirik başlı vidayla (ürünle birlikte verilmez) makineye sabitlenebilirler.

Paslanmaz çelik ve tamamen teknopolimer parçalar kullanılması sayesinde, sık sık yıkanabilir ve temizlik ve hijyene özellikle dikkat edilmesi gereken gıda ambalajlama veya şişeleme makineleri gibi durumlar veya ortamlarda kullanılabilir.

Ayrıca zamanla bozulabilecek (örneğin vernik gibi) yüzey işlemleri bulunmadığı için, ürünün özellikleri kullanımı sırasında değişmeden kalır.



STAINLESS STEEL

Kod	Açıklama	d	Δ
CE.95931	BSA-T51-6-SST	6	36
CE.95932	BSA-T51-8-SST	8	35
CE.95933	BSA-T51-10-SST	10	34
CE.95934	BSA-T51-12-SST	12	33
CE.95935	BSA-T51-14-SST	14	32